

Перв. примен.

Справ. №

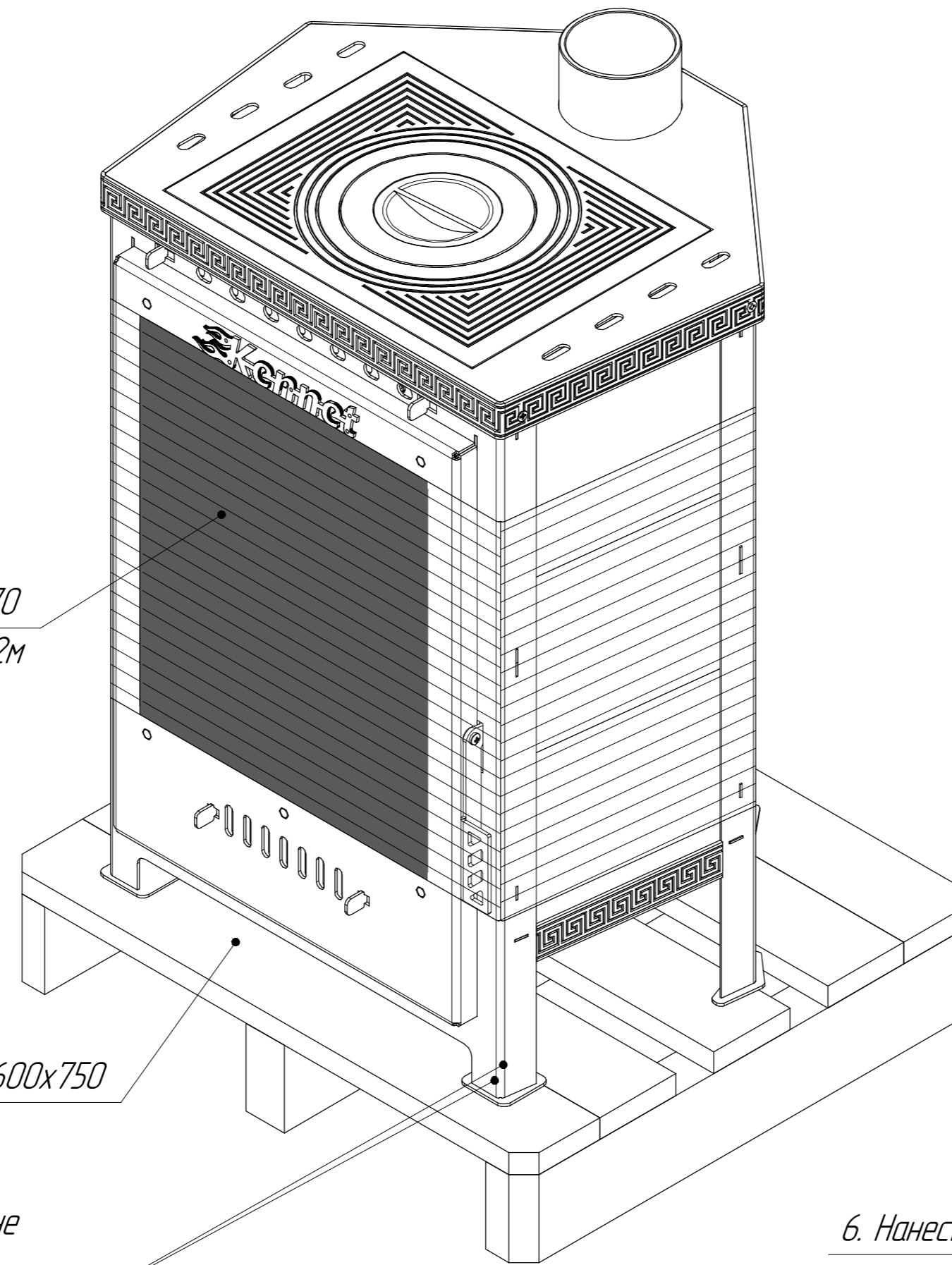
Подп. и дата

Инв. № дубл.

Взам. инв. №

Подп. и дата

Инв. № подл.

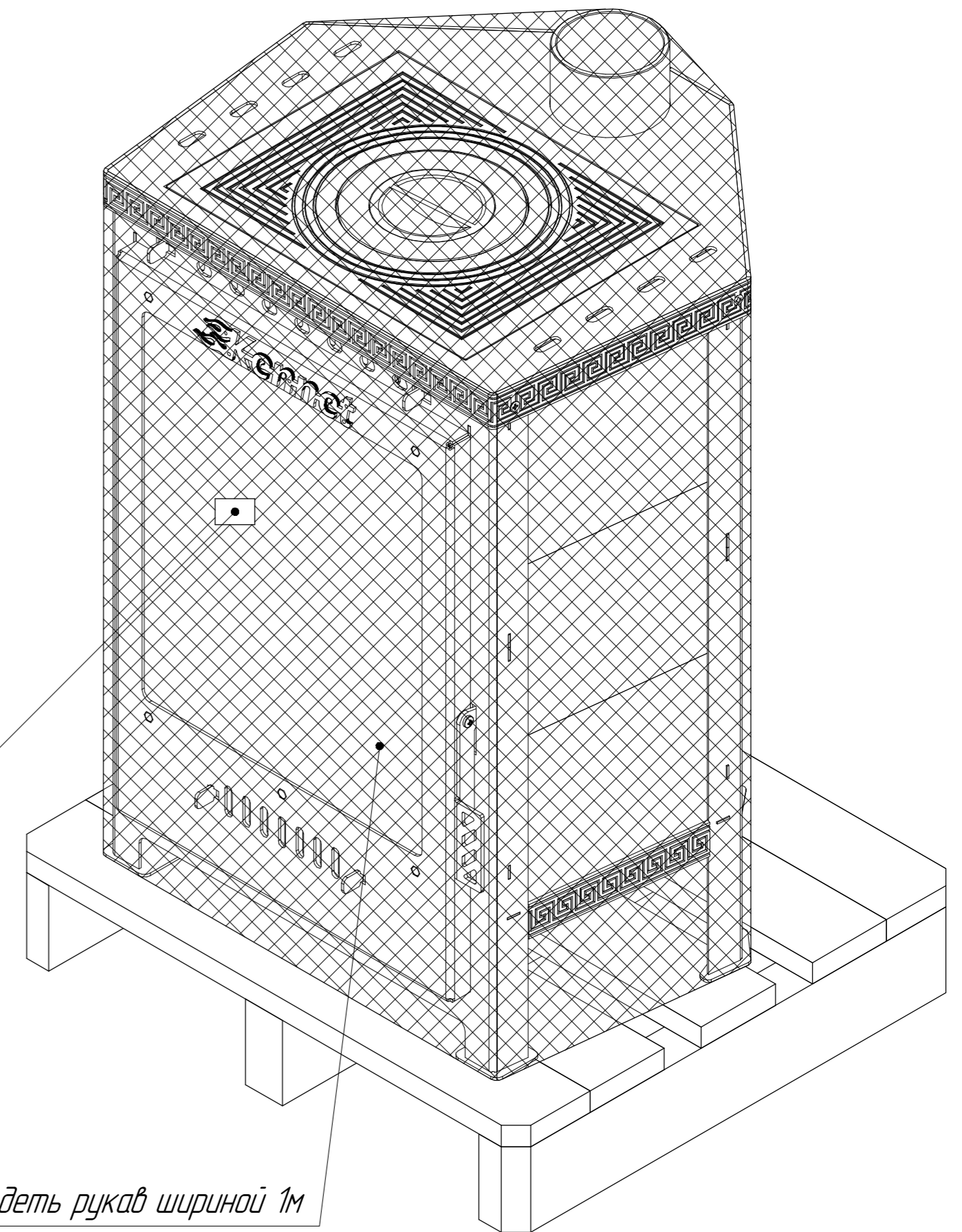
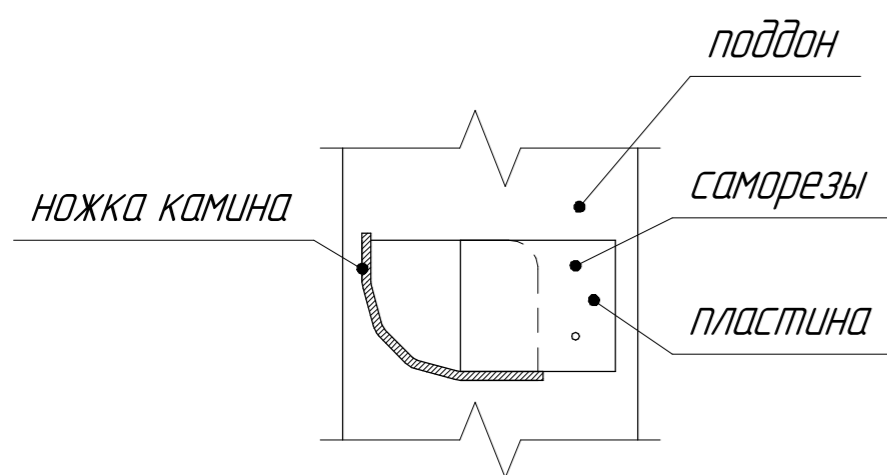


3. Стекло закрыть ДВП размером 390x470  
4. Закрепить стретч-пленкой вокруг - 2м

2 На дно топки уложить:  
- лист ДВП размером 300x380  
- инструкцию  
- силикогель

Поддон 600x750

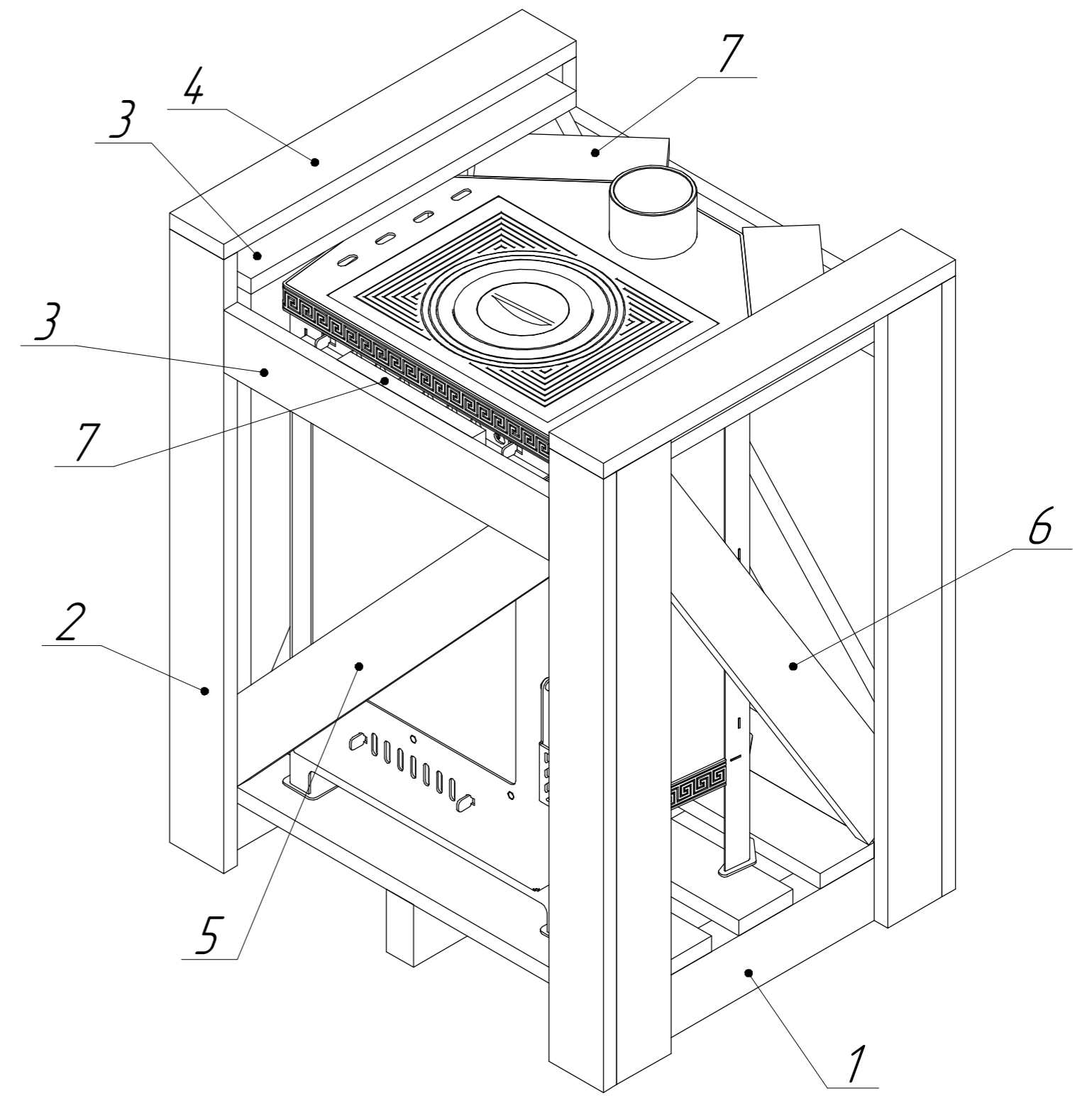
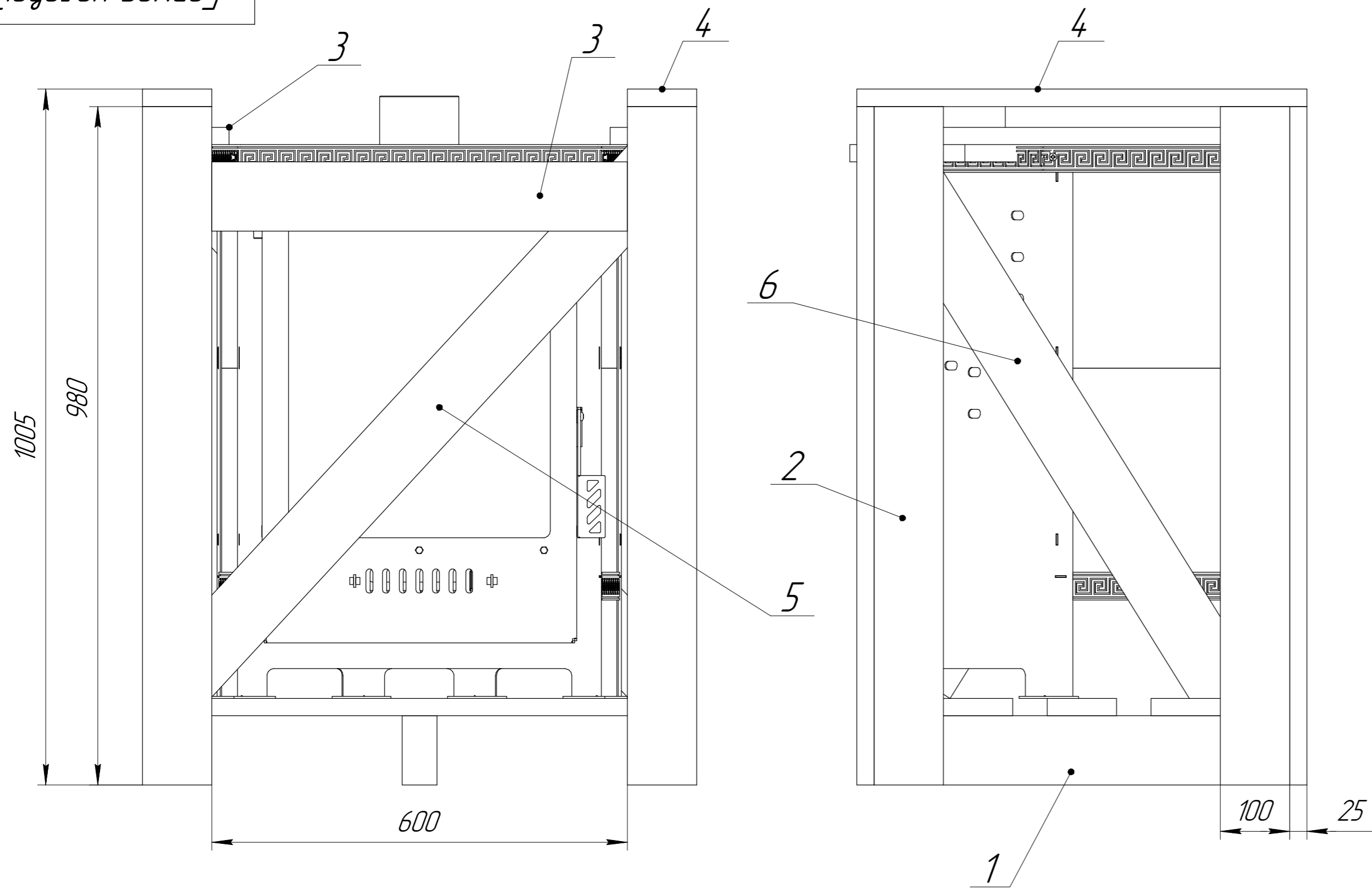
1. Камин закрепить на поддоне  
металлическими пластинами  
к ножкам с помощью саморезов



6. Нанести маркировку

5. На камин сверху одеть рукав шириной 1м

				<b>Гермес угловой</b>			
				<b>Упаковка</b>			
Изм.	Лист	№ докум.	Подп.	Дата	Лит.	Масса	Масштаб
						14,7,97	1:1
Проб.					Лист	1	Листов
Т.контр.							2
Н.контр.							
Утв.							



Поз	Наименование	Кол
1	Поддон 600x750	1
2	Доска 980x100x25	8
3	Доска 600x100x25	4
4	Доска 650x100x25	2
5	Доска 1000x100x25	2
6	Доска 880x100x25	2
7	Доска 250x100x25	3
8	саморезы 3,5x51	66
9	пленка	

И-в. № подл. Подл. и дата  
 Взам. инв. № Инв. № дубл. Подл. и дата  
 И-в. № подл. Подл. и дата